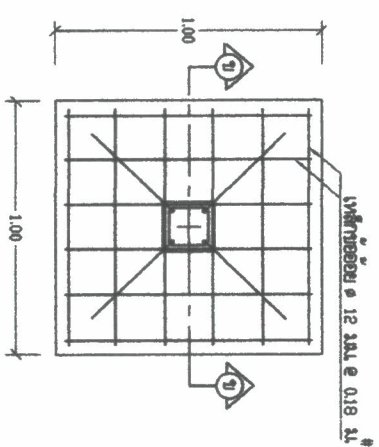
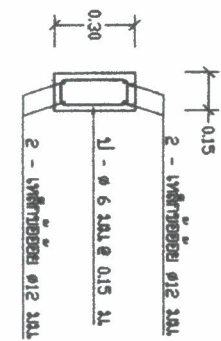


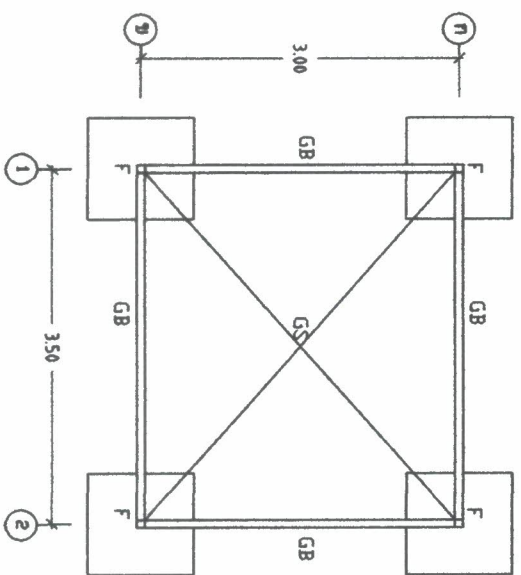
รูปตัด ๑๑ - ๑๒ 1 : 20



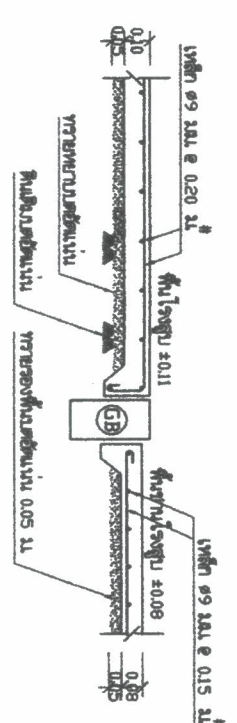
แบบขยายฐานราก F 1 : 20



แบบขยายคาน GB 1 : 20



แปลนฐานราก คานคอดิน
แบบ โฉมต่อเสาเข็ม 1 : 50

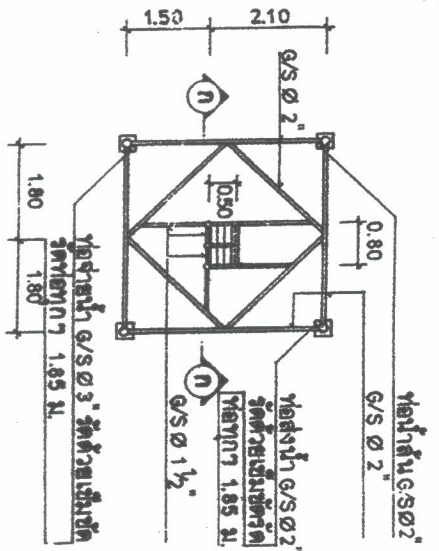


แบบขยายพื้น GS 1 : 20

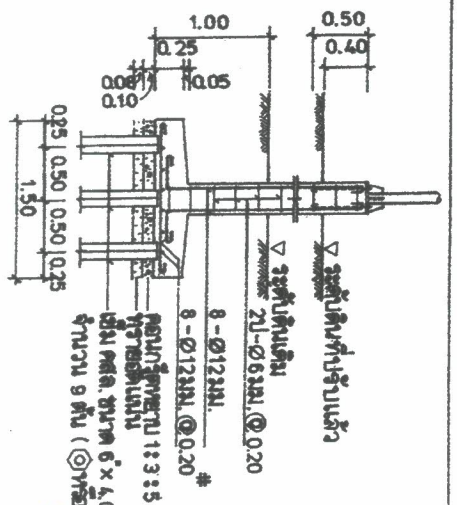
(นายรวย สริมงาม)
ผู้อำนวยการก่อสร้าง
(นางรุ่งรอง อรุณวรรณ)
ผู้ควบคุมงานก่อสร้าง
สิ่งที่ต้องทำการส่งมอบ (ฉบับเสร็จ)

นายอภิสิทธิ์บรรณรัตน์
ผู้อำนวยการหน้า การขุดทำคานน้ำ

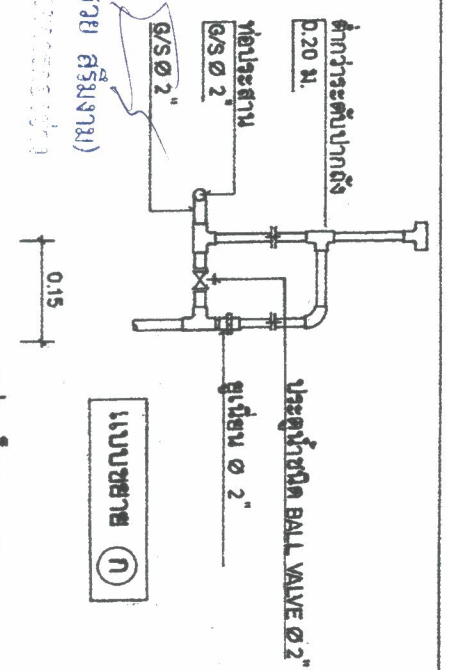
| | | |
|-------------------|-------------|-------------|
| เลขที่แบบ | โรงสูบน้ำ | |
| ชื่อแบบ | รศ.ไพฑูริย์ | รศ.ไพฑูริย์ |
| ผู้จัดทำแบบ | รศ.ไพฑูริย์ | รศ.ไพฑูริย์ |
| ตรวจสอบ / อนุมัติ | รศ.ไพฑูริย์ | รศ.ไพฑูริย์ |
| วันที่ | 5/7 | |



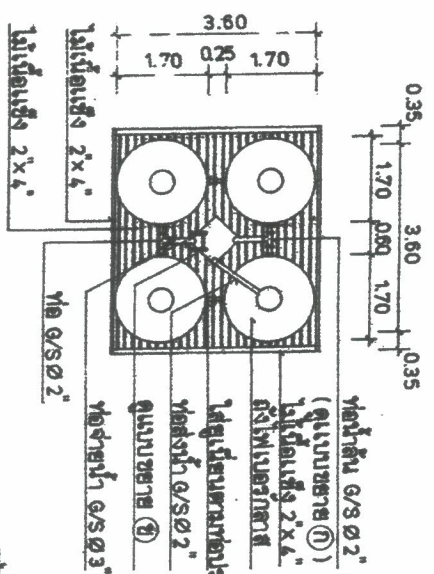
แผนผังที่ 3 1 : 100



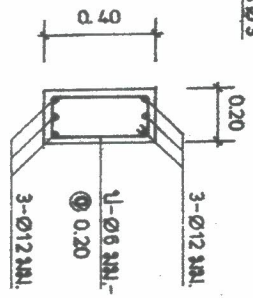
รูปตัดฐานราก 1 : 50



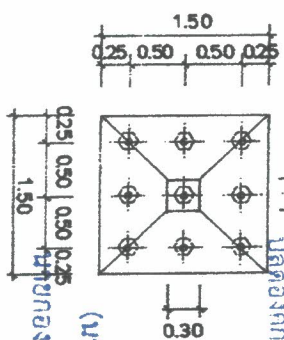
แบบขยาย (ก)



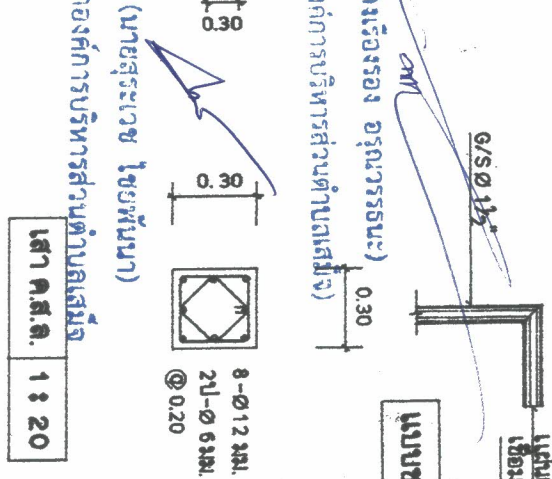
แผนผังที่ 4 1 : 100



การถอดดิน 1 : 20



แบบฐานราก 1 : 50



เสา ค.ส.ล. 1 : 20

| | |
|--|----------------|
| กรมทรัพยากรน้ำ สำนักบริหารจัดการน้ำ | |
| วิทยัง ถนน 10 ถนน | |
| แผนผังที่ 3, แผนผังที่ 4, แบบฐานราก, รูปตัดฐานราก, การถอดดิน, เสา ค.ส.ล. | หน้า 3/5 |
| 5412010 | วันที่ 16/7/๖4 |



องค์การบริหารส่วนตำบลแสงเวิ
อำเภอคำม่วง จังหวัดสุรินทร์
โทร 0-4455-8576

แบบโครงการ

แบบบ้านโครงการ

สถานที่ก่อสร้าง

บ้านศรีสวัสดิ์ หมู่ที่ 8 ต.แสงเวิ
อ.คำม่วง อ.สุรินทร์

เขียนแบบ

นายณรงค์ เจริญศรี
หรือ นายช่างโยธา

ตรวจสอบแบบ

นายสุภกร พงษ์พูน
นายช่างโยธานาฏกรรม

ตรวจสอบแบบ

นายวัน สันนิษา
ผ.บ.ช.ท.ท.

เห็นชอบ

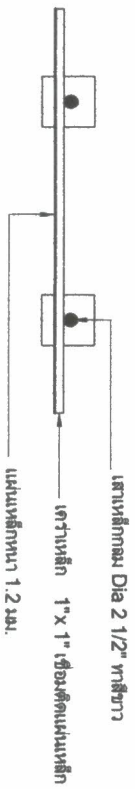
นางสีงอรอน อรรถวรรณ
ปลัด อบต.แสงเวิ

อนุมัติ

(นายสุภกร พงษ์พูน)
นายก อบต.แสงเวิ

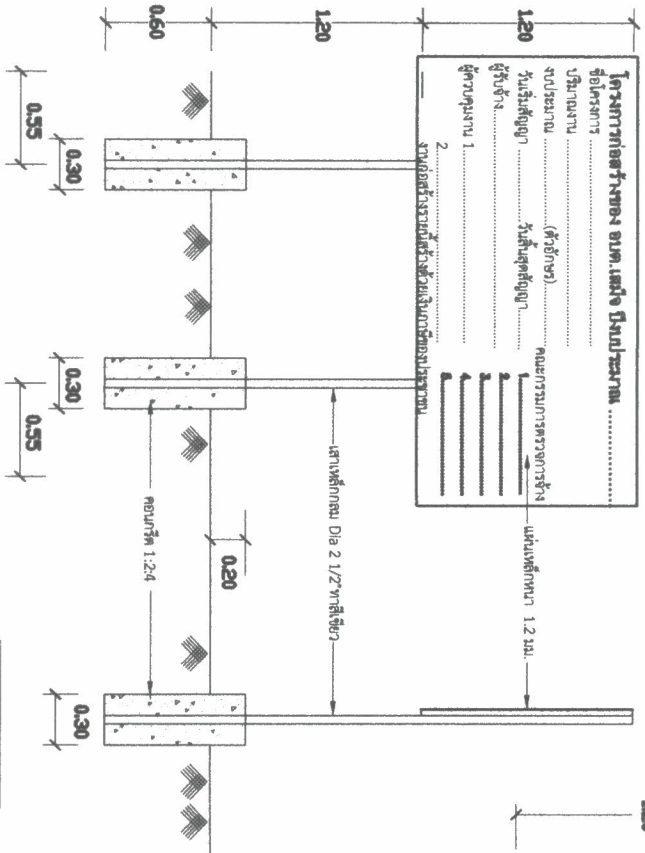
มาตรฐาน
แผนที่ /

แบบเลขที่ / 2565



แปลนบ้านโครงการบ้านโครงการ

ข้อโครงการ



รูปหน้าบ้าน
บ้านโครงการ

รูปหน้าบ้าน
บ้านโครงการ

รายการประกอบแบบ

1. เสาเหล็กกลม Dia 2 1/2" ทาสีเขียว
2. เสาเหล็ก 2"x1" ทาสีเขียวหรือทาสีสีน้ำตาล
3. แผ่นไม้ย่นเหล็กหนา 1.2 มม. ทาสีหรือทาสีน้ำตาล
4. ฟิล์มกันฝ้าพลาสติกชนิด Dia 3/8"
5. งานทาสีหรือทาสีตามความเหมาะสม

แสดงรายการวัสดุติดแนบด้วย
บ้านโครงการ